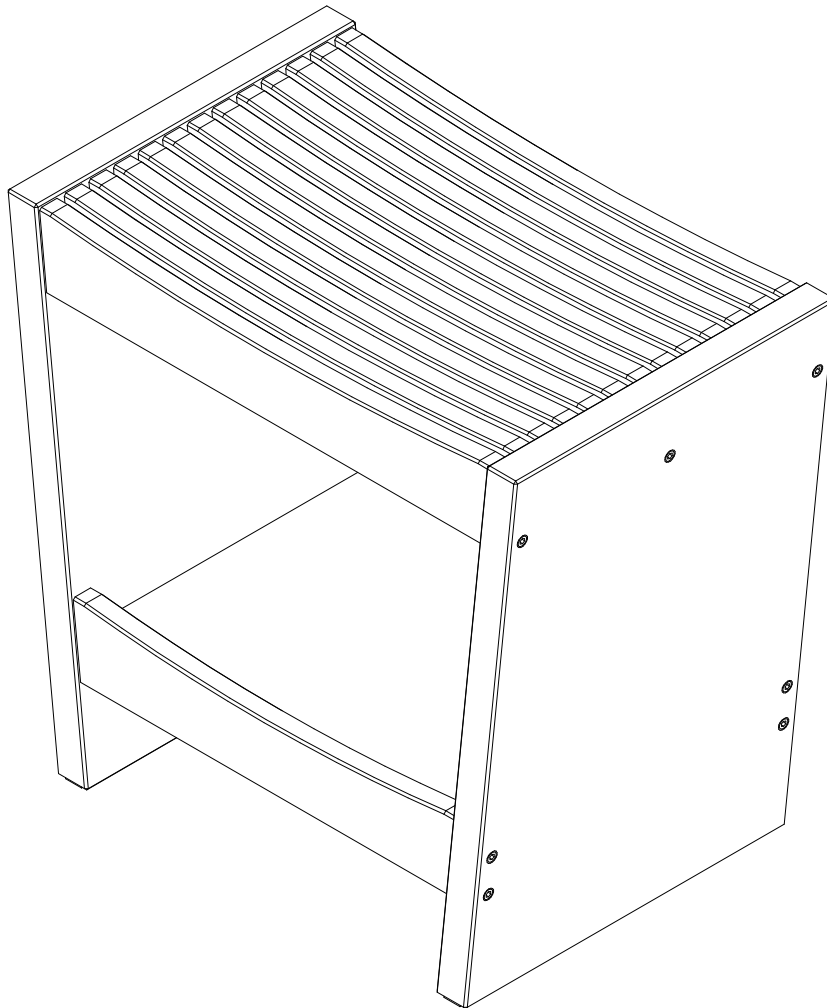
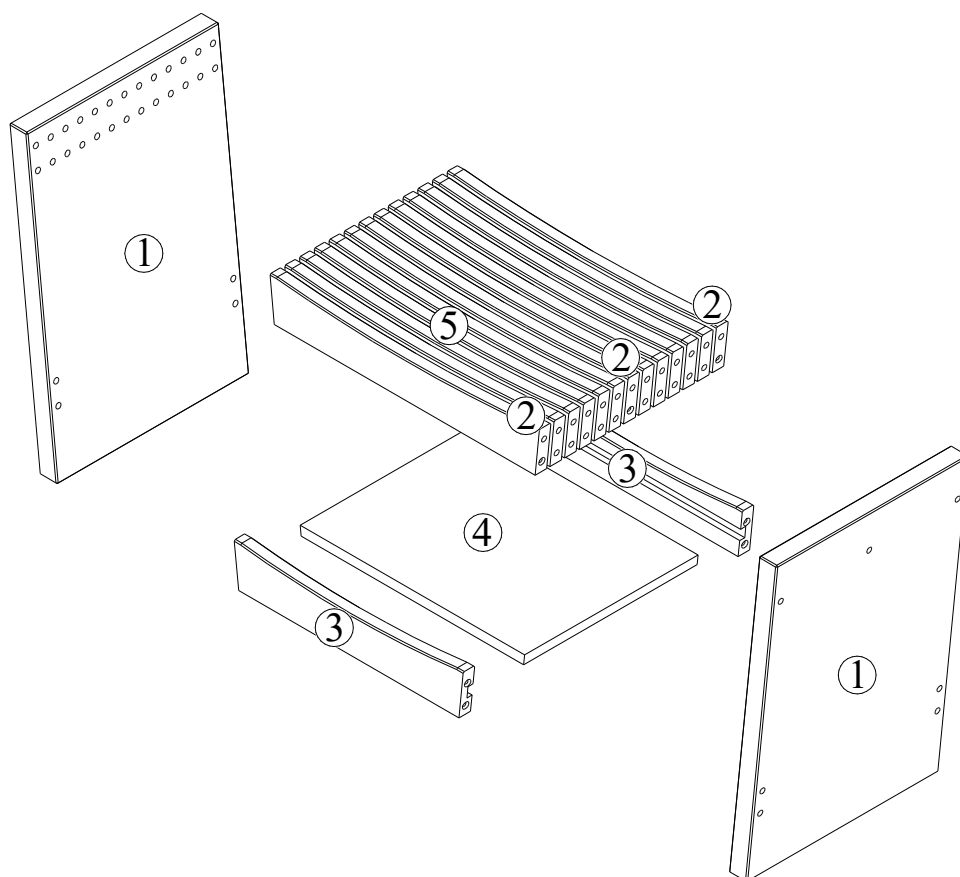


**ARTEMOBILI**  
móveis com encaixe perfeito

## Banco Tommy



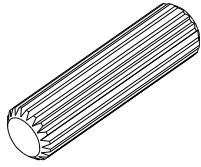
# Identificação das Peças



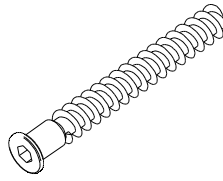
## Partes do Produto

1	Pé	(2x) - 456 x 300 x 28
2	Travessa - Assento A	(3x) - 420 x 65 x 18
3	Travessa Inferior	(2x) - 357 x 65 x 18
4	Fundo	(1x) - 350 x 270 x 14
5	Travessa - Assento B	(10x) - 420 x 65 x 18

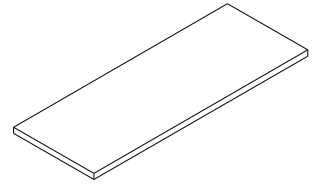
# Identificação das Ferragens



A - Cavilha 8x30 (46x)



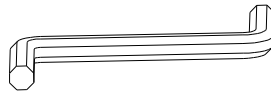
B - Parafuso 7x60 hexagonal (14x)



C - Feltro adesivo (4x)

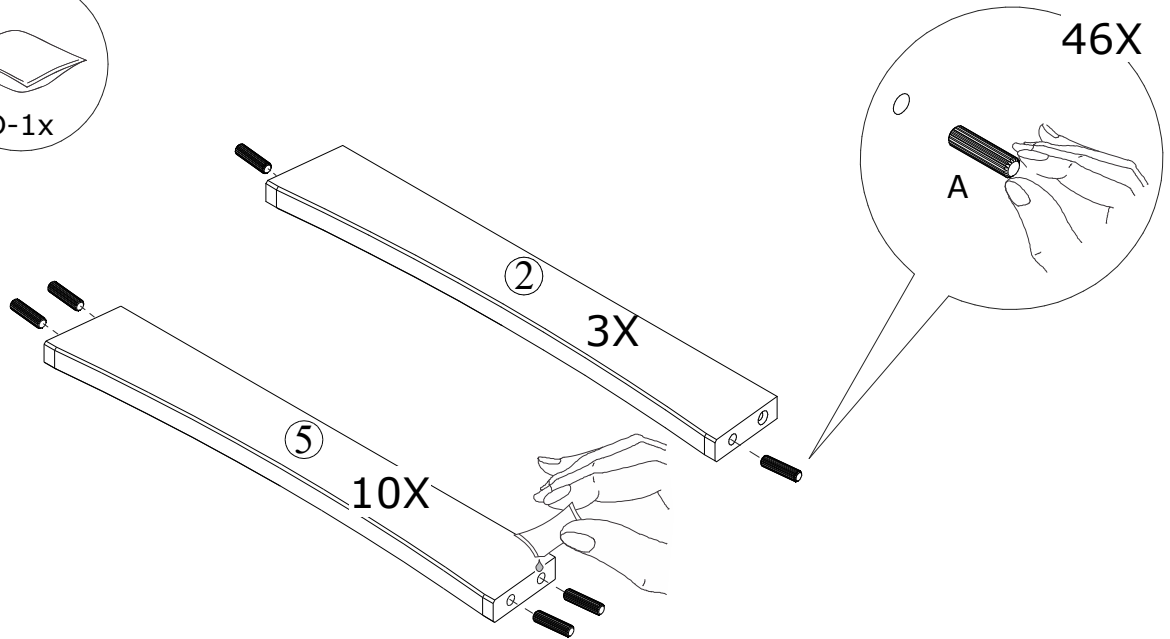
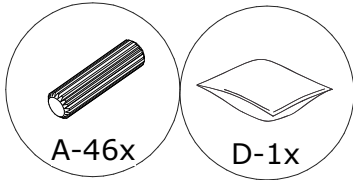


D - Sachê de cola (1x)



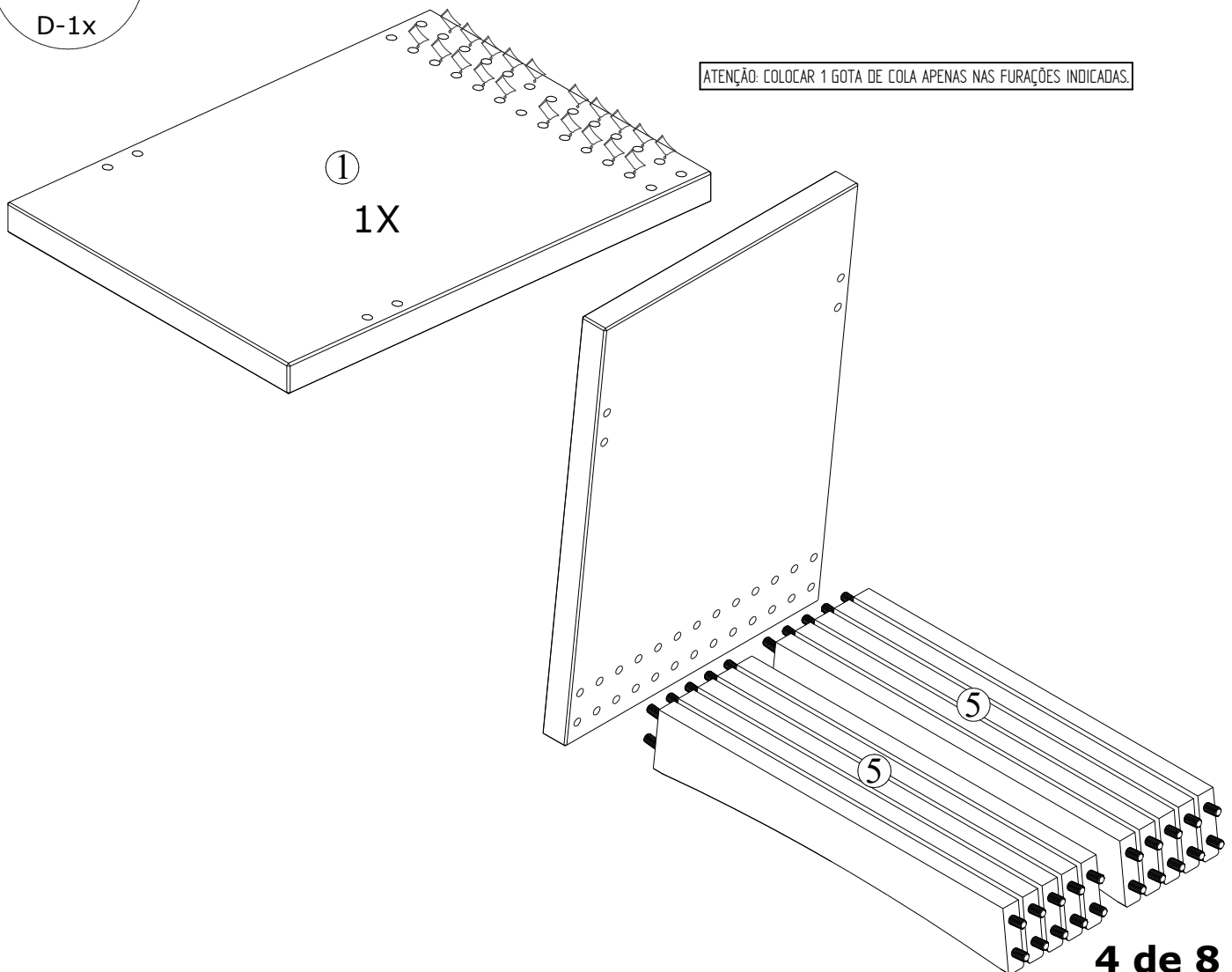
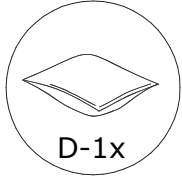
E - Chave zeta (1x)

## PASSO 1:



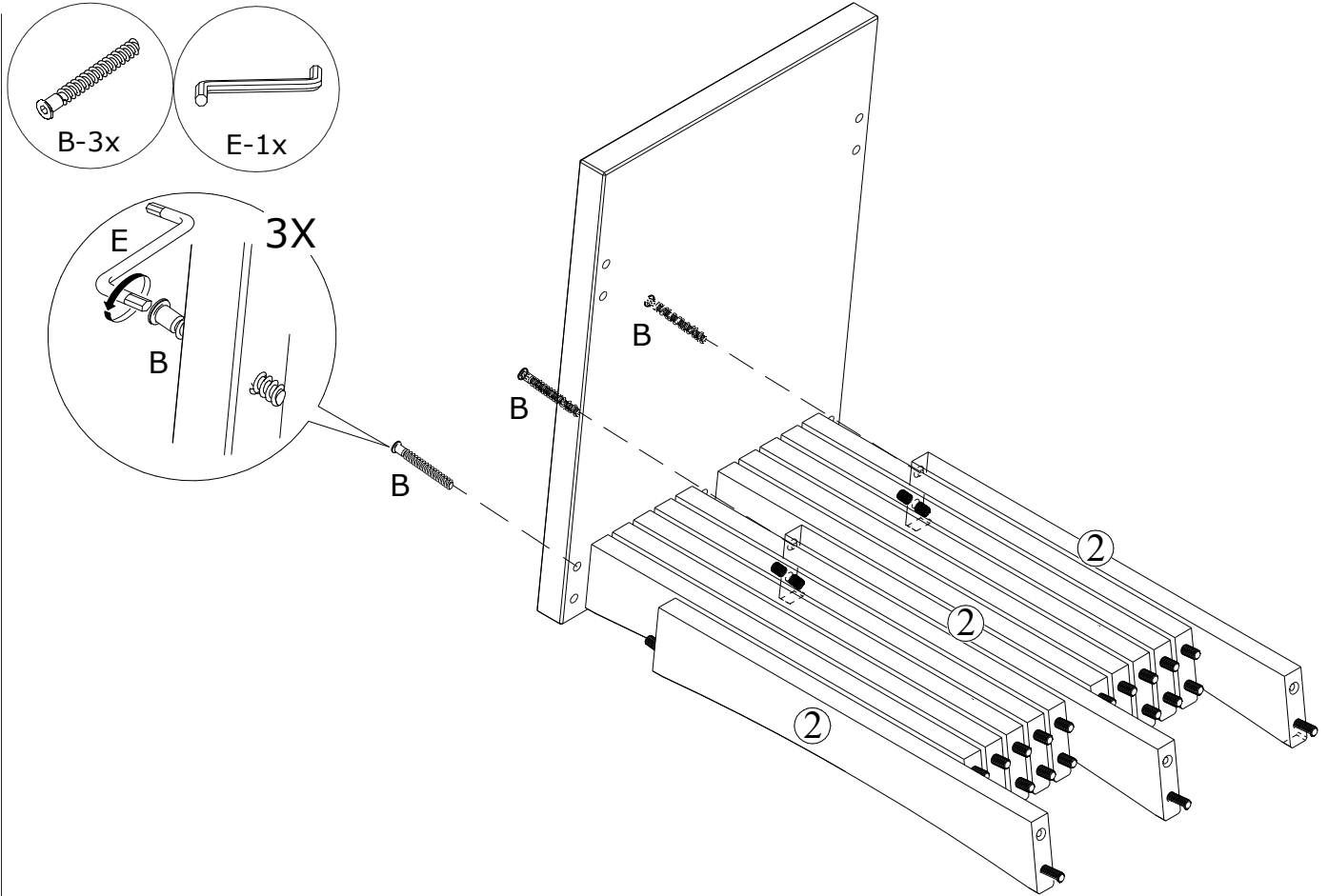
UTILIZAR 1 GOTA DE COLA EM CADA FURO DA TRAVESSA DO ASSENTO B, ANTES DE INSERIR A CAVILHA

## PASSO 2:

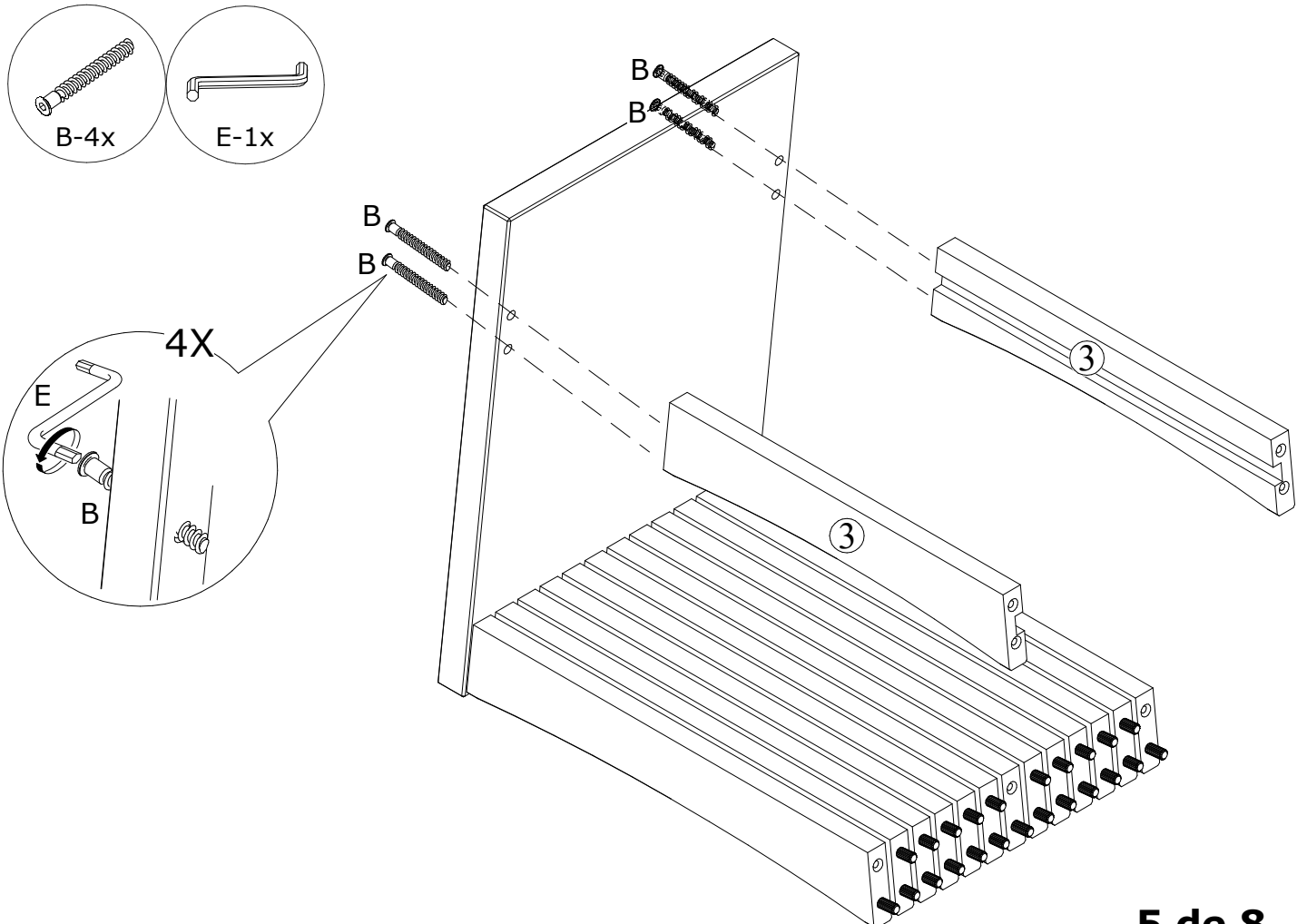


ATENÇÃO: COLOCAR 1 GOTA DE COLA APENAS NAS FURAÇÕES INDICADAS.

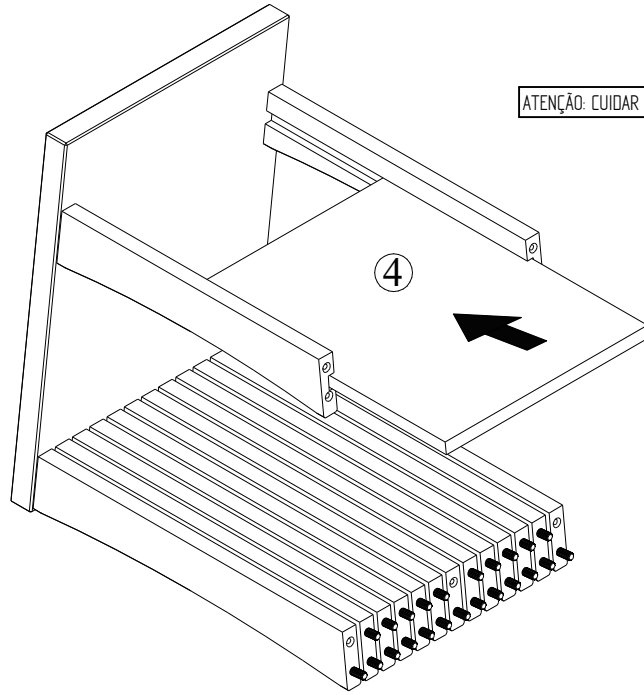
### PASSO 3:



### PASSO 4:

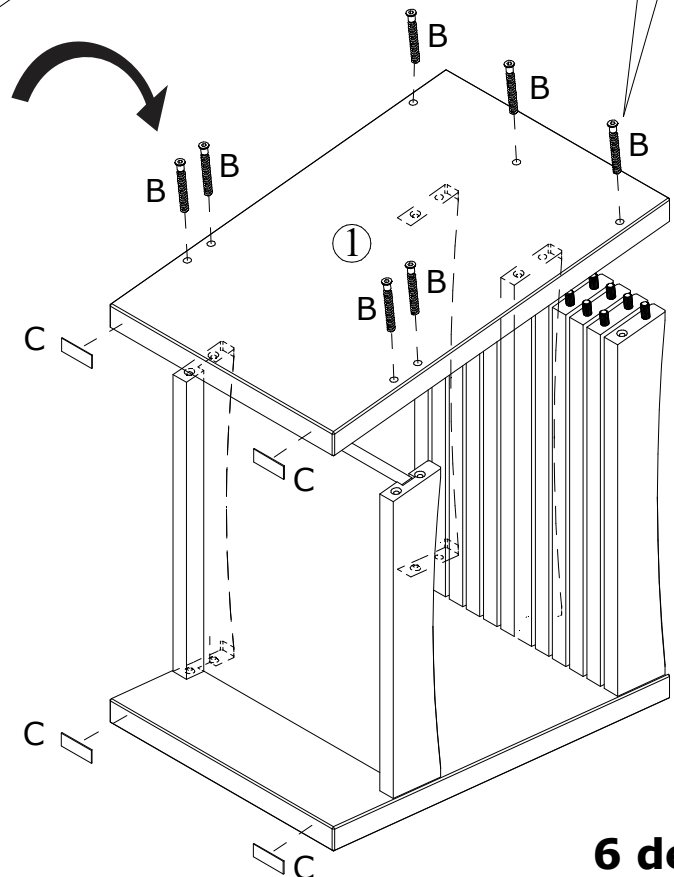
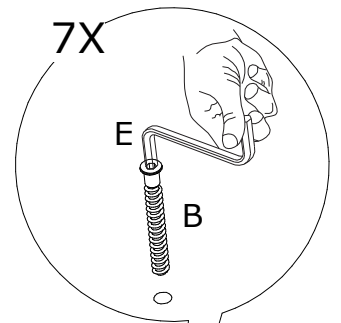
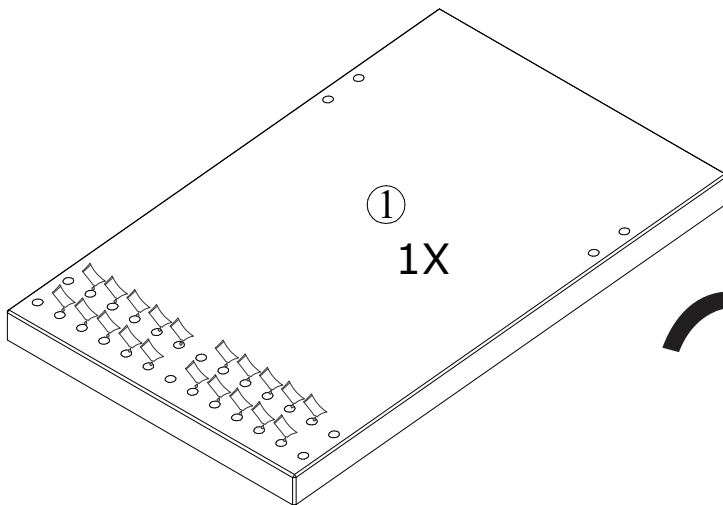
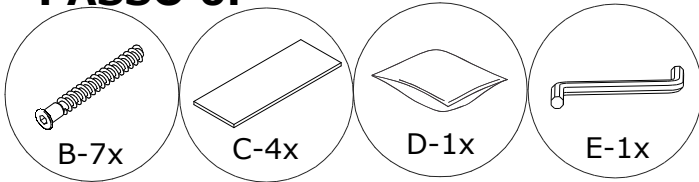


## PASSO 5:

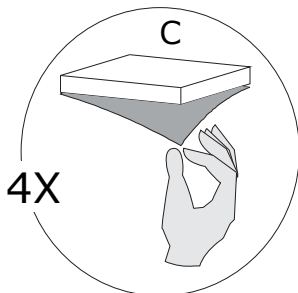


ATENÇÃO: CUIDAR ÂNGULO DO FUNDO ANTES DE ENCAIXÁ-LO.

## PASSO 6:



ATENÇÃO: COLOCAR 1 GOTA DE COLA APENAS NAS FURAÇÕES INDICADAS.

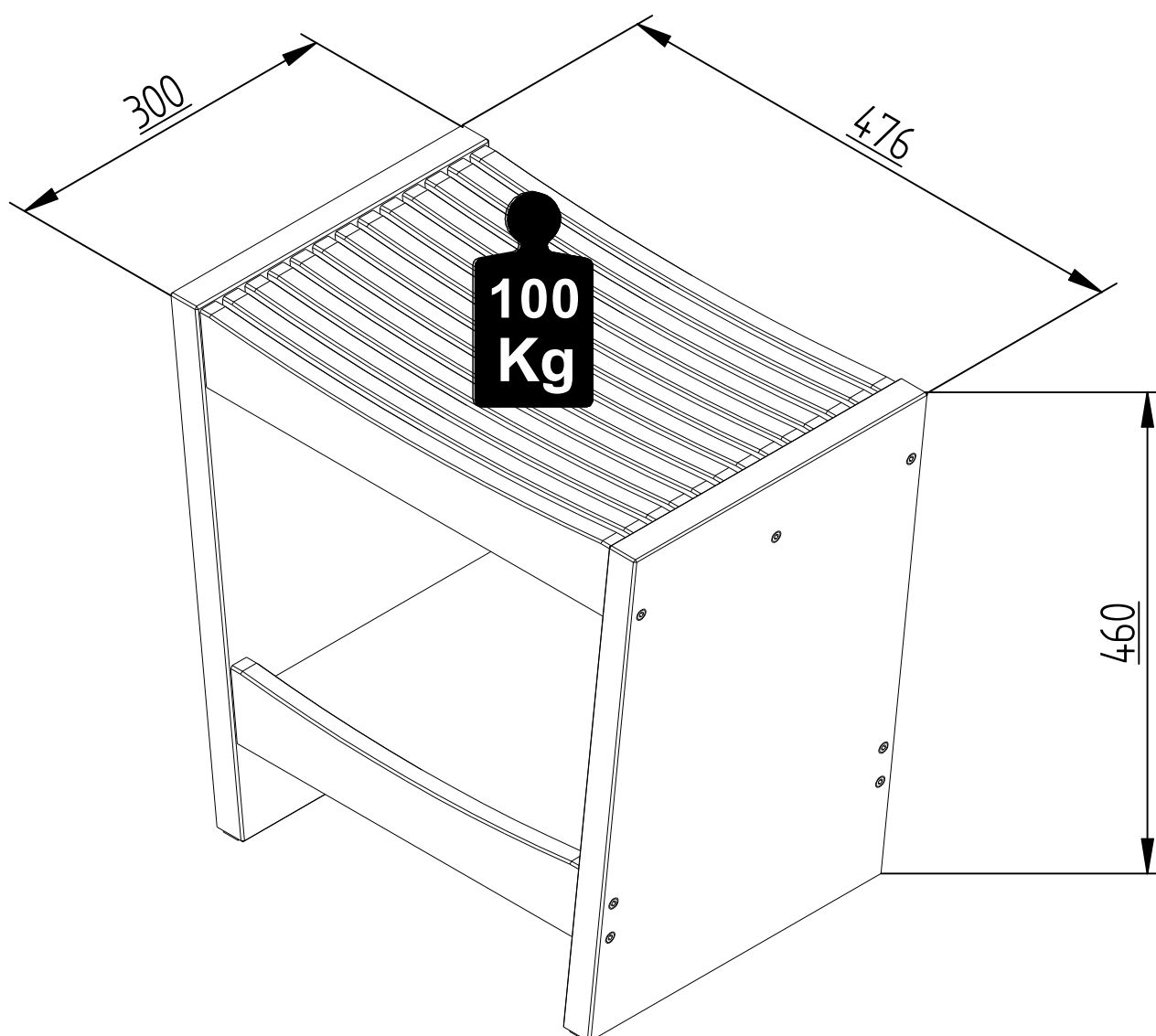


# CUIDADOS COM O MÓVEL

Para limpeza e conservação deste produto, use apenas um pano macio, umedecido com água e sabão neutro (sem amônia).

Não use álcool, detergentes, abrasivos, etc...

Não deixe este produto em contato com o sol, fonte de calor ou ambiente com muito pó.



## Certificado de garantia

### **Banco Tommy**

Com o intuito de garantir a sua satisfação e confirmar o nosso compromisso com a qualidade, queremos que leia atentamente nossas recomendações para o cuidado do seu móvel.

1. Proteja-o da incidência direta da luz solar.
2. Evite coloca-lo próximo de estufas ou saídas de ar condicionado.
3. Não deixe em lugar úmido e ambientes com muito pó.
4. Evite objetos pontiagudos sobre a superfície.
5. Para limpeza deste produto, use apenas um pano macio, umedecido com água e sabão neutro.
6. Não use álcool, detergentes, abrasivos, etc...
7. A montagem deverá obedecer as instruções do manual, a montagem efetuada de maneira incorreta acarreta na perda de garantia.
8. Em caso de mudança de endereço possíveis avarias no transporte perderão a garantia.
9. Aperte os parafusos periodicamente.

**IMPORTANTE:** todas não conformidades deverão ser apontadas no momento do recebimento do produto.

### **Prazo de garantia:**

Será de seis (06) meses a garantia do móvel por defeitos de fabricação, ressalvadas condições normais de uso e as demais condições do presente certificado, contados da data da emissão da nota fiscal.

**\*\* O certificado de garantia só será válido se apresentado juntamente com a nota fiscal.**